

DSB2000 FOSSE SEPTIQUE RONDE 2000L SUIVANT LA NORME EN 12566-1
ART 1632

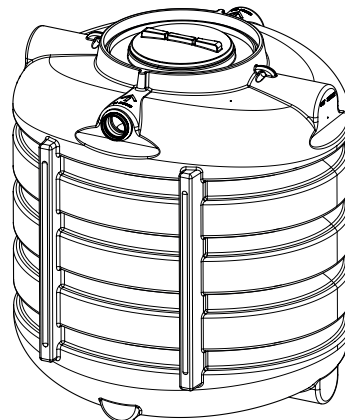
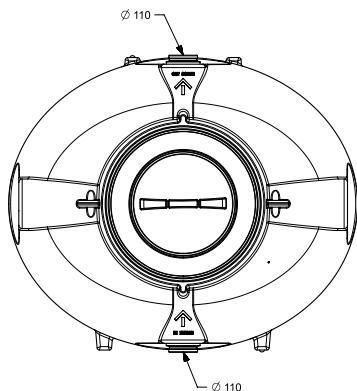
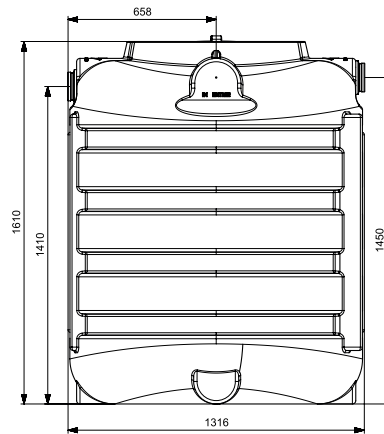
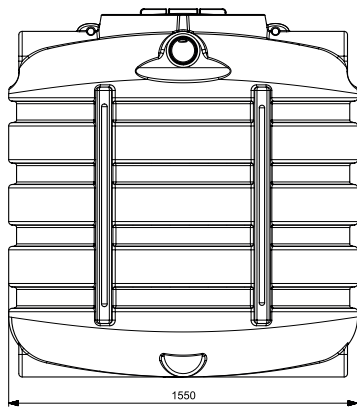
| DIMENSIONS (LOxLxH) (CM) | POIDS (KG) | VOLUME (L) | Ø ENTREE & SORTIE (MM) | Ø ACCES (MM) | MATERIEL | PLACEMENT |
|--------------------------|------------|------------|------------------------|--------------|-------------------|------------|
| 155X131X161 | 75 | 2000 | Ø 110 | Ø 500 | PE (POLYETHYLENE) | SOUTERRAIN |

AVANTAGES

- Réservoir cylindrique en plastique pour le stockage souterrain des eaux de pluie.
- Durable et insensible à la corrosion
- La saleté n'a pas de prise ferme en raison des parois intérieures lisses
- Peut être utilisé comme réservoir d'eau de pluie et fosse septique

EQUIPEMENT STANDARD

- Crochets de levage pour positionner la citerne plus facilement
- Avec entailles pour un chariot élévateur
- Couvercle de chantier temporaire



DSB2000 FOSSE SEPTIQUE RONDE 2000L SUIVANT LA NORME EN 12566-1 ART 1632

RÉDUCTION DS

| CODE | REF |
|------|----------------------------------|
| 1285 | RÉDUCTION DS Ø 800/ Ø 600 H 50CM |



REHAUSSE TELESCOPIQUE 70CM

- Rehausse télescopique jusqu'à 70 cm avec couvercle (jusqu'à 200 kg) DIN 1989 et joint DS en caoutchouc pour une transition étanche du réservoir à l'arbre télescopique. Cette pièce est assemblée durant la production, elle doit donc être commandée avec le réservoir.

| CODE | REF |
|------|----------------------------|
| 7229 | REHAUSSE TELESCOPIQUE 70CM |



BIOSEPTIC ACTIVATOR 1KG

- Activateur biologique
- Démarrage biodégradation de fosses septiques
- Évite odeurs et engorgements

| CODE | REF |
|------|---------------------|
| 7781 | BIOSEPTIC ACTIVATOR |



BIOSEPTIC ENTRETIEN 1KG

- Accélérateur de biodégradation pour votre fosse septique
- Garantie une biodégradation optimale
- Évite odeurs et engorgements

| CODE | REF |
|------|-------------------------|
| 7782 | BIOSEPTIC ENTRETIEN 1KG |

